

MICROSCÓPIO

L1000-B

BINOCULAR ACROMÁTICO

CHAMPION LI



Especificações técnicas:

CABECOTE BINOCULAR

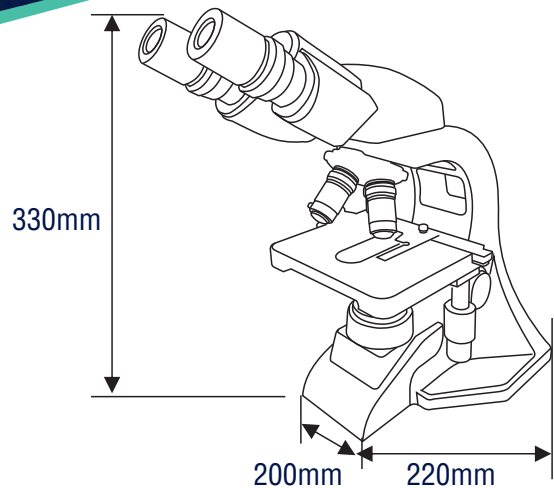
- Ajuste de distância interpupilar de 55mm a 75mm
- Ajuste de dioptria de 100 a 190mm
- Rotação de 360%, com trava de parafuso
- Tubo binocular com livre articulação, tipo Siedentopf, inclinado a 30°
- Acompanha duas oculares de WF 10x (Ø 18mm)
- Acompanha duas oculares de WF 16x (Ø 11mm)

PLATINA

- Sistema de operação mecânica coaxial - movimento x/y
- Charriot (graduado, com área de trabalho de 54mm x 78mm e 0,1 de escala de Vernier)
- Trava que evita quebra da lâmina
- Largura de 132mm
- Comprimento de 142mm

MECANISMO DE FOCALIZAÇÃO

- Macrométrico e micrométrico conjugados e com ajuste de tensão
- Área de trabalho de 13mm



REVOLVER GIRATÓRIO

- Revolver para 4 objetivas 4 x (0,10), 10 x (0,25), 40 x (0,65 - retrátil) 100 x (1,25 - retrátil de imersão)
- Movimento giratório através de esferas com “click” de parada
- Objetivas fabricadas em cristal óptico e com tratamento antifúngico

CONDENSADOR

- Condensador de campo claro, tipo ABBE, com abertura numérica de 1,25 N.A
- Dispositivo de Koehler, ajustável, para centralização do diafragma de íris

ILUMINAÇÃO/ALIMENTAÇÃO

- Ajuste contínuo da intensidade de luz
- Lâmpada de LED 3W
- Fonte com baixa voltagem e reostato de variação, o que permite fácil ajuste da intensidade da luz
- Comutação automática 100-240V 50/60Hz (Bivolt)

Especificações

- 1 estativa e base compensada (corpo)
- 1 tubo binocular inclinado 30°
- 2 oculares WF 10x (Ø 18 mm)
- 2 oculares WF 16x (Ø 11 mm)
- 1 objetiva AC 4x (0,10) acromática
- 1 objetiva AC 10x (0,25) acromática
- 1 objetiva AC 40x (0,65) acromática (retrátil)
- 1 objetiva AC 100x (1,25) acromática (retrátil de imersão)
- 1 lâmpada de LED 3W
- 1 condensador tipo ABBE 1,25 N.A. (campo claro)
- 1 frasco de óleo de imersão
- 1 manual de instruções